

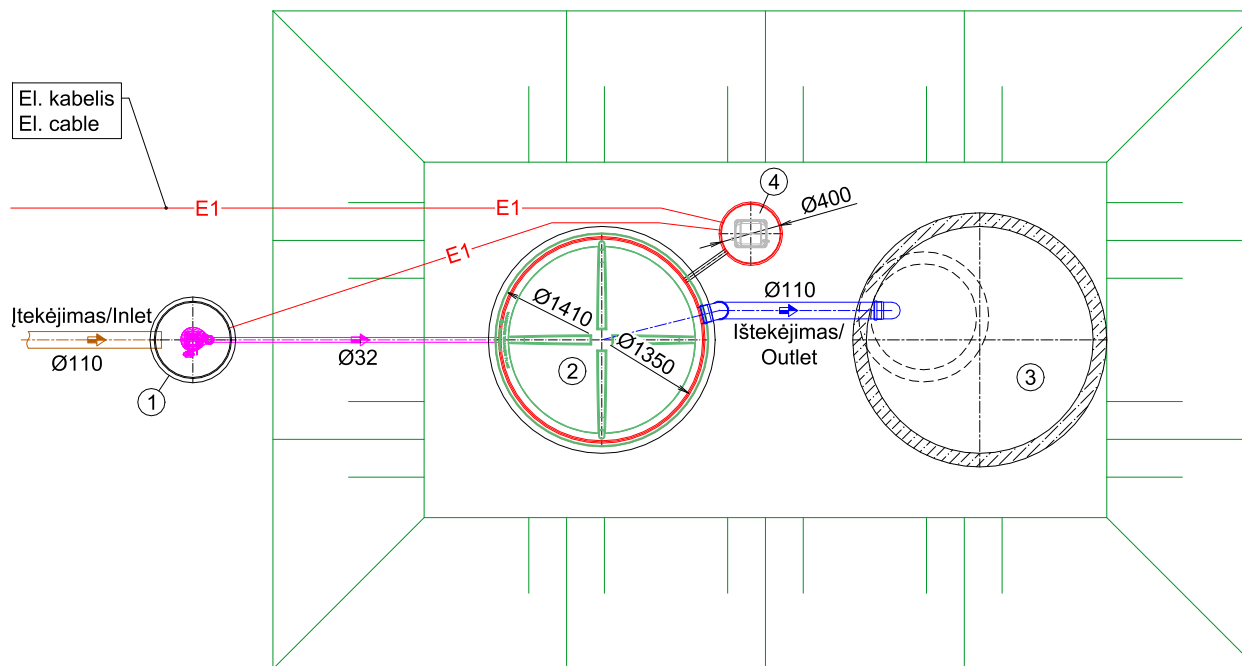
**EKSPLIKACIJA/ LEGEND:**

1. Nuotekų valymo įrenginys AT6KS
1. Wastewater treatment plant AT6KS;
2. Infiltracijos šulinys (turi būti projektuojamas atsižvelgiant į esamų gruntų filtracines savybes);
2. Infiltration well (must be designed taking into account the filtration properties of the existing soil);
3. Orapūtės talpa.
3. Airblower tank.



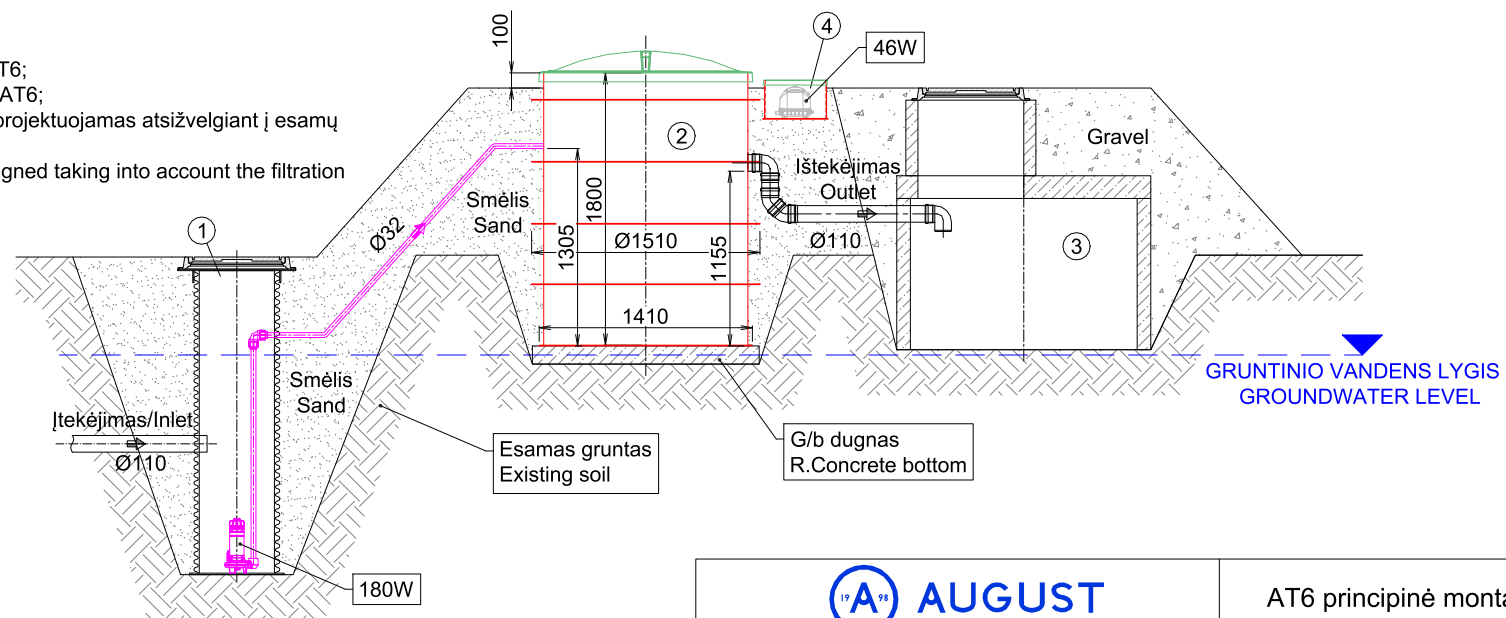
Meiliakalnio k. 1, Jauniūnų sen., Tel. +370 523 55 083

AT6 principinė montavimo schema A  
AT6 principal installation scheme A



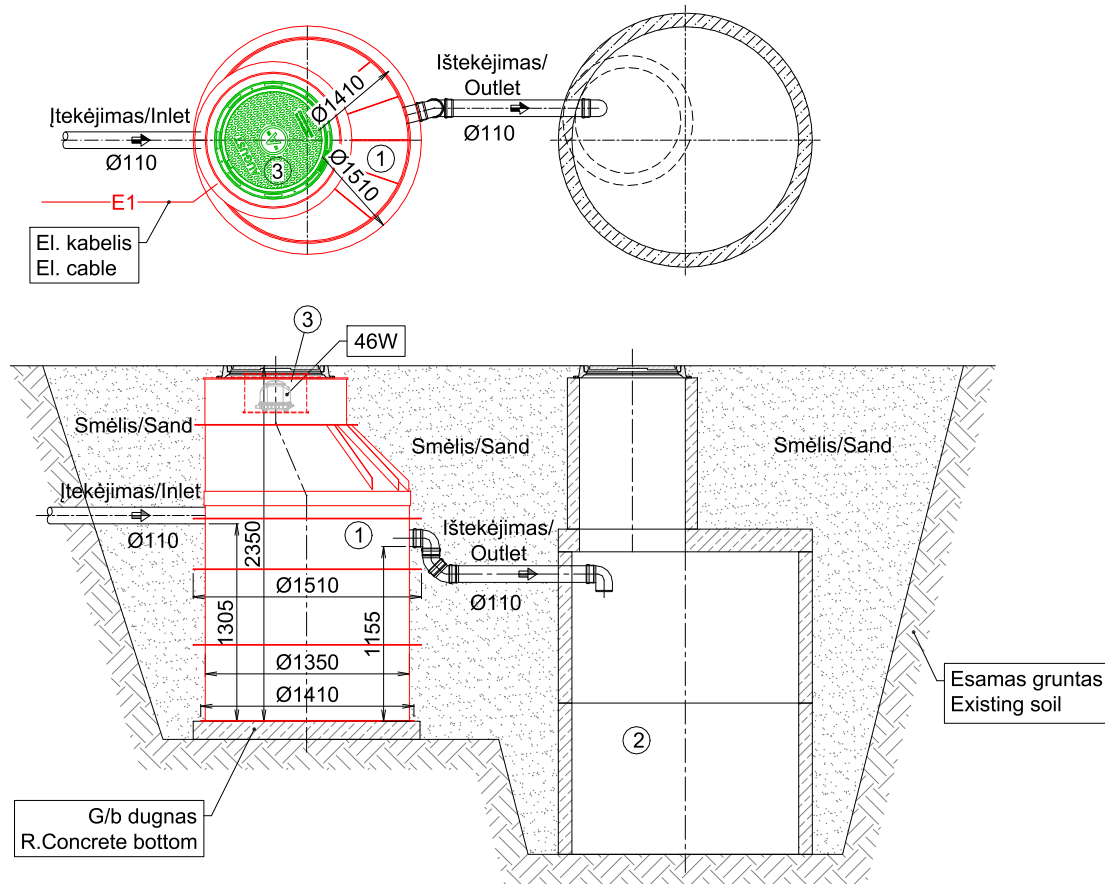
**EKSPLIKACIJA/ LEGEND:**

1. Siurblinė;  
1. Pumping station;
2. Nuotekų valymo įrenginys AT6;  
2. Wastewater treatment plant AT6;
3. Infiltracijos šulinys (turi būti projektuojamas atsižvelgiant į esamų gruntų filtracines savybes);  
3. Infiltration well (must be designed taking into account the filtration properties of the existing soil);
4. Orapūtės talpa.  
4. Airblower tank.



Meiliakalnio k. 1, Jauniūnų sen., Tel. +370 523 55 083

AT6 principinė montavimo schema B  
AT6 principal installation scheme B



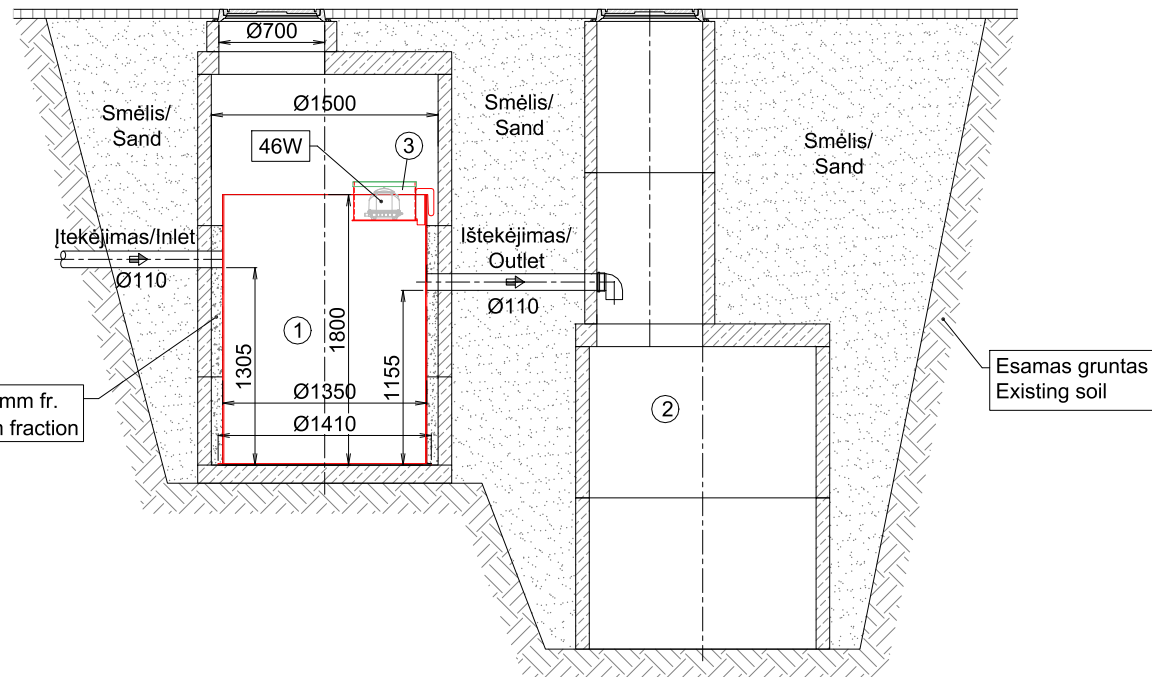
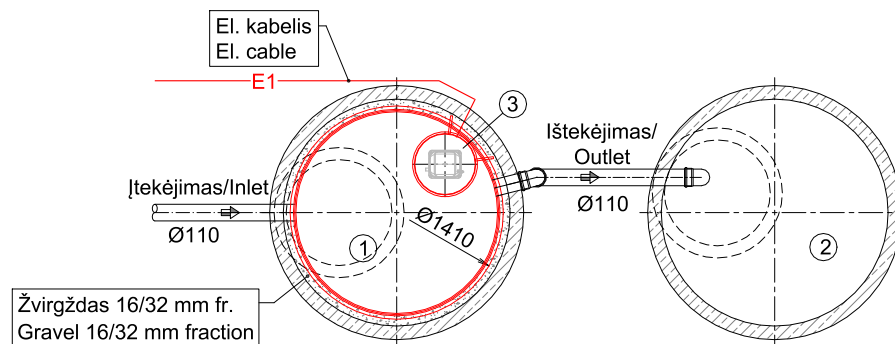
**EKSPLIKACIJA/ LEGEND:**

1. Nuotekų valymo įrenginys AT6KL;
1. Wastewater treatment plant AT6KL;
2. Infiltracijos šulinys (turi būti projektuojamas atsižvelgiant į esamų gruntų filtracines savybes);
2. Infiltration well (must be designed taking into account the filtration properties of the existing soil);
3. Orapūtės talpa.
3. Airblower tank.



Meiliakalnio k. 1, Jauniūnų sen., Tel. +370 523 55 083

AT6 principinė montavimo schema C  
AT6 principal installation scheme C



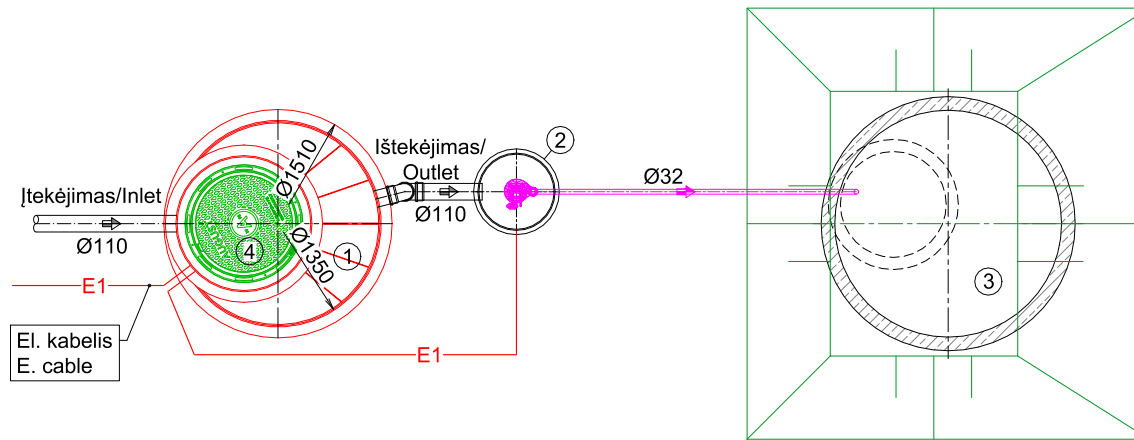
**EKSPLIKACIJA/ LEGEND:**

1. Nuotekų valymo įrenginys AT6;  
1. Wastewater treatment plant AT6;
2. Infiltracijos šulinys (turi būti projektuojamas atsižvelgiant į esamų gruntų filtracines savybes);  
2. Infiltration well (must be designed taking into account the filtration properties of the existing soil);
3. Orapūtės talpa.  
3. Airblower tank.



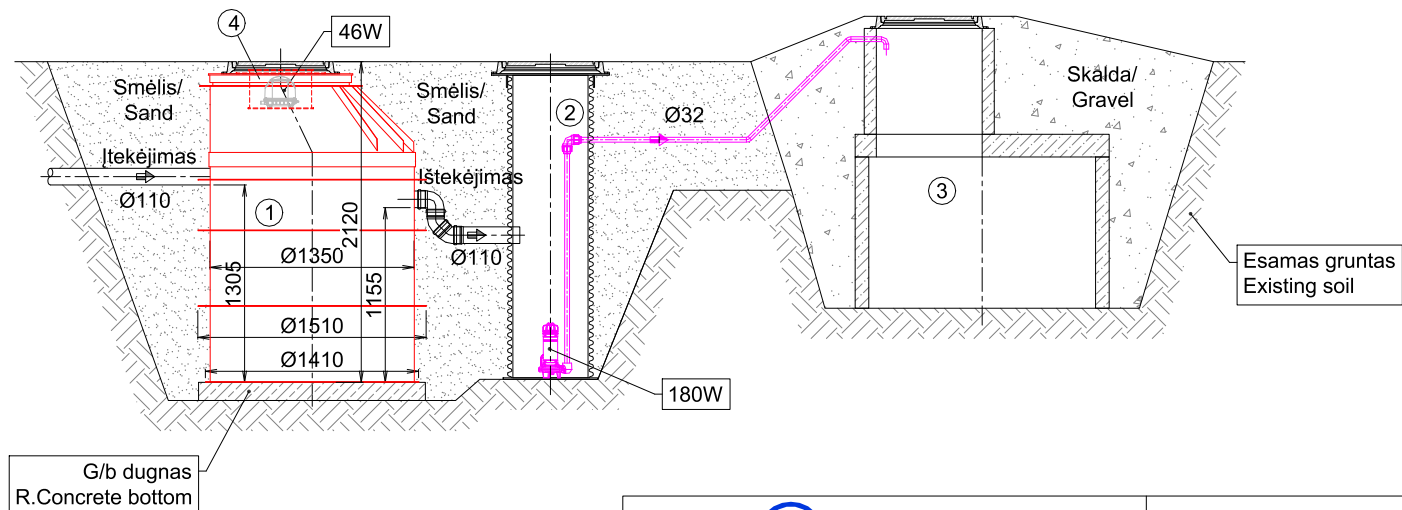
Meiliakalnio k. 1, Jauniūnų sen., Tel. +370 523 55 083

AT6 principinė montavimo schema D  
AT6 principal installation scheme D



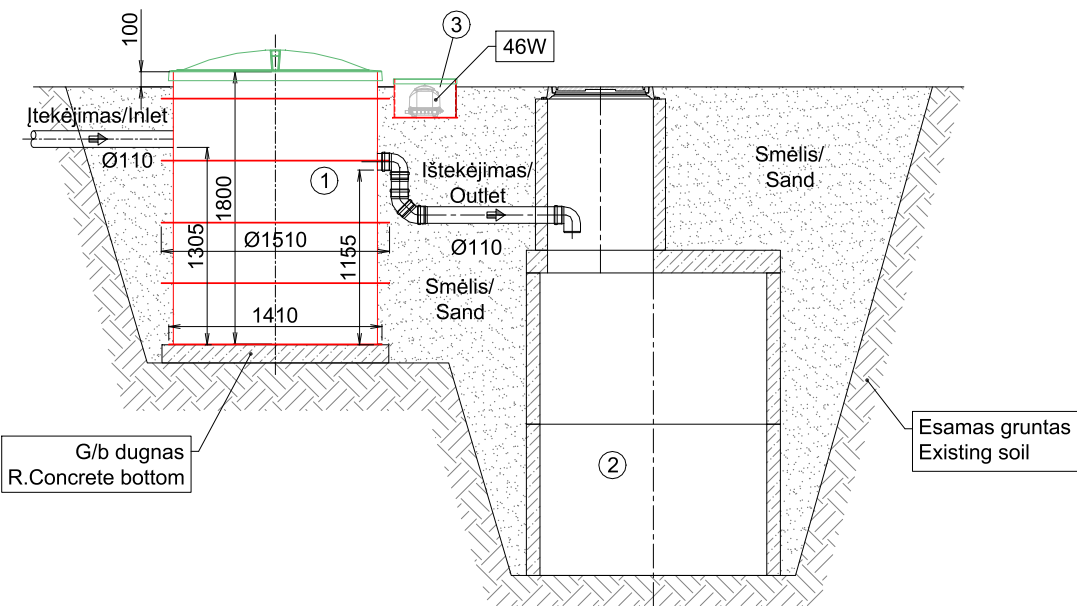
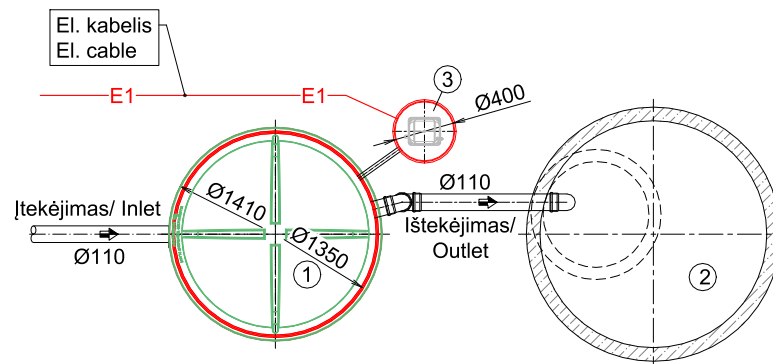
**EKSPLIKACIJA/ LEGEND:**

1. Nuotekų valymo įrenginys AT6KM;
1. Wastewater treatment plant AT6KM;
2. Siurblinė;
2. Pumping station;
3. Infiltracijos šulinys (turi būti projektuojamas atsižvelgiant į esamų gruntų filtracinės savybes);
3. Infiltration well (must be designed taking into account the filtration properties of the existing soil);
4. Orapūtės talpa.
4. Airblower tank.



Meiliakalnio k. 1, Jauniūnų sen., Tel. +370 523 55 083

AT6 principinė montavimo schema E  
AT6 principal installation scheme E



**EKSPLIKACIJA/ LEGEND:**

1. Nuotekų valymo įrenginys AT6;
1. Wastewater treatment plant AT6;
2. Infiltracijos šulinys (turi būti projektuojamas atsižvelgiant į esamų gruntų filtracines savybes);
2. Infiltration well (must be designed taking into account the filtration properties of the existing soil);
3. Orapūtės talpa.
3. Airblower tank.



Meiliaikalnio k. 1, Jauniūnų sen., Tel. +370 523 55 083

AT6 principinė montavimo schema F  
AT6 principal installation scheme F