

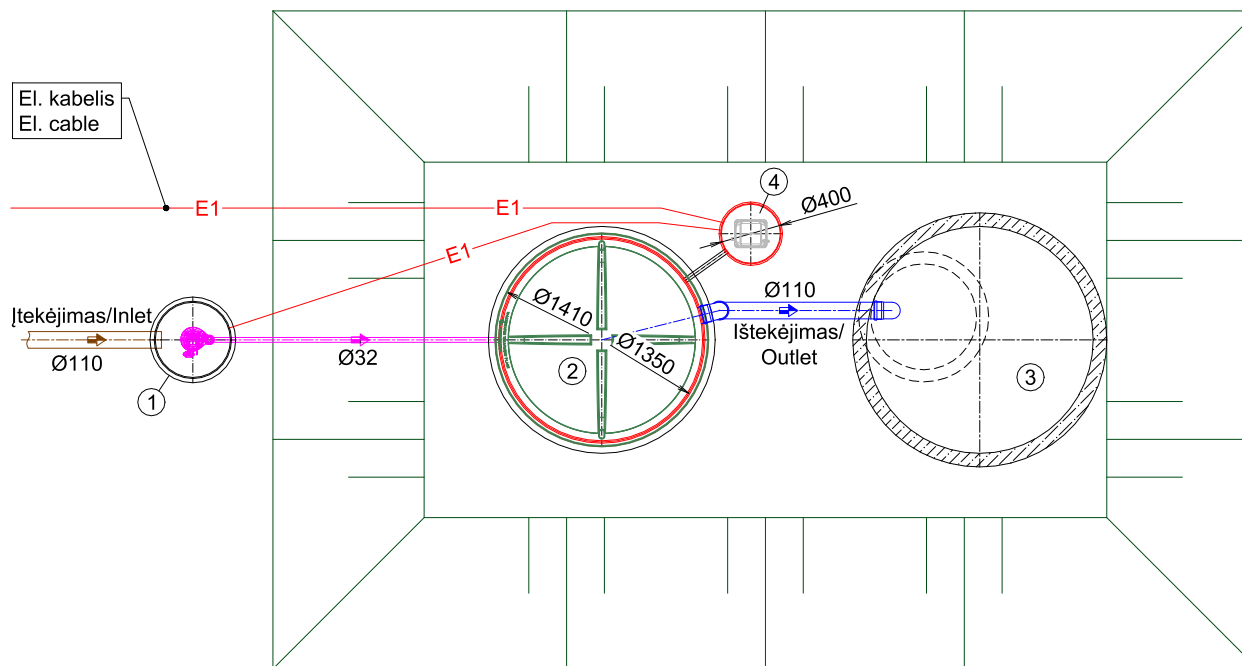
EKSPLIKACIJA/ LEGEND:

1. Nuotekų valymo įrenginys AT6KS
1. Wastewater treatment plant AT6KS;
2. Infiltracijos šulinys (turi būti projektuojamas atsižvelgiant į esamų gruntų filtracines savybes);
2. Infiltration well (must be designed taking into account the filtration properties of the existing soil);
3. Orapūtės talpa.
3. Airblower tank.



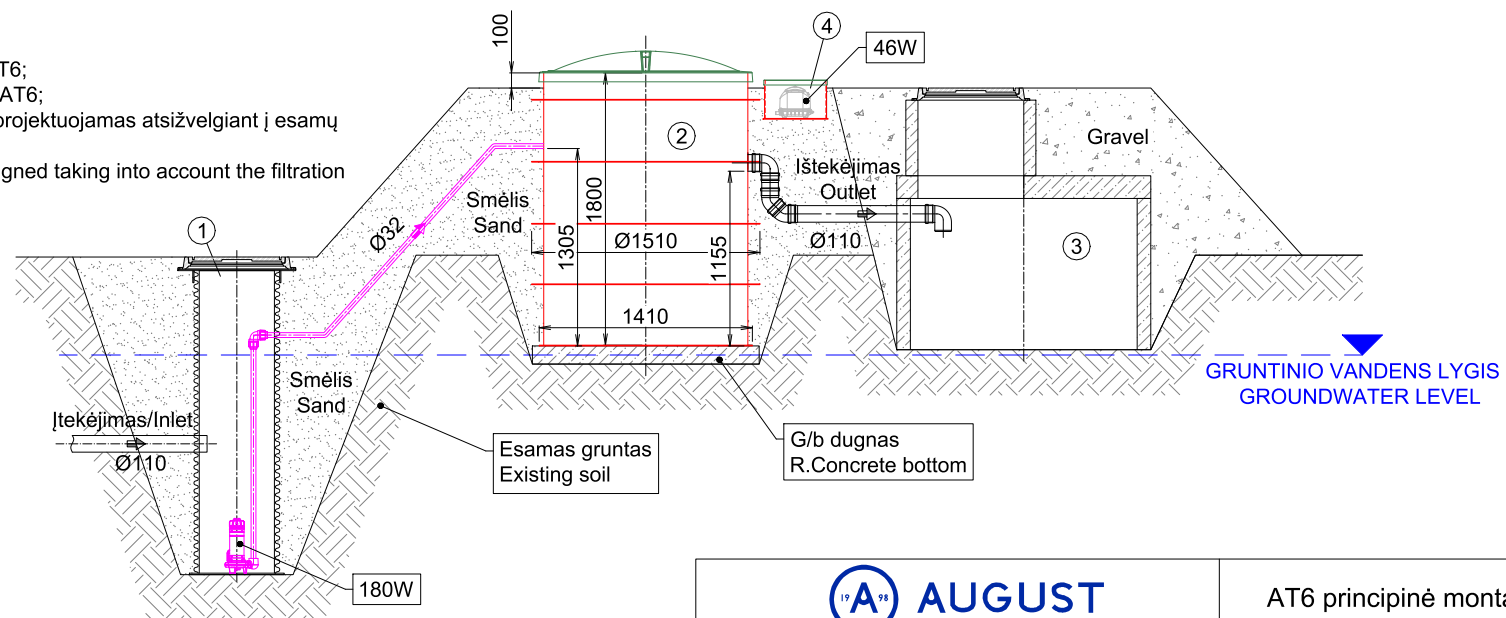
Meiliakalnio k. 1, Jauniūnų sen., Tel. +370 523 55 083

AT6 principinė montavimo schema A
AT6 principal installation scheme A



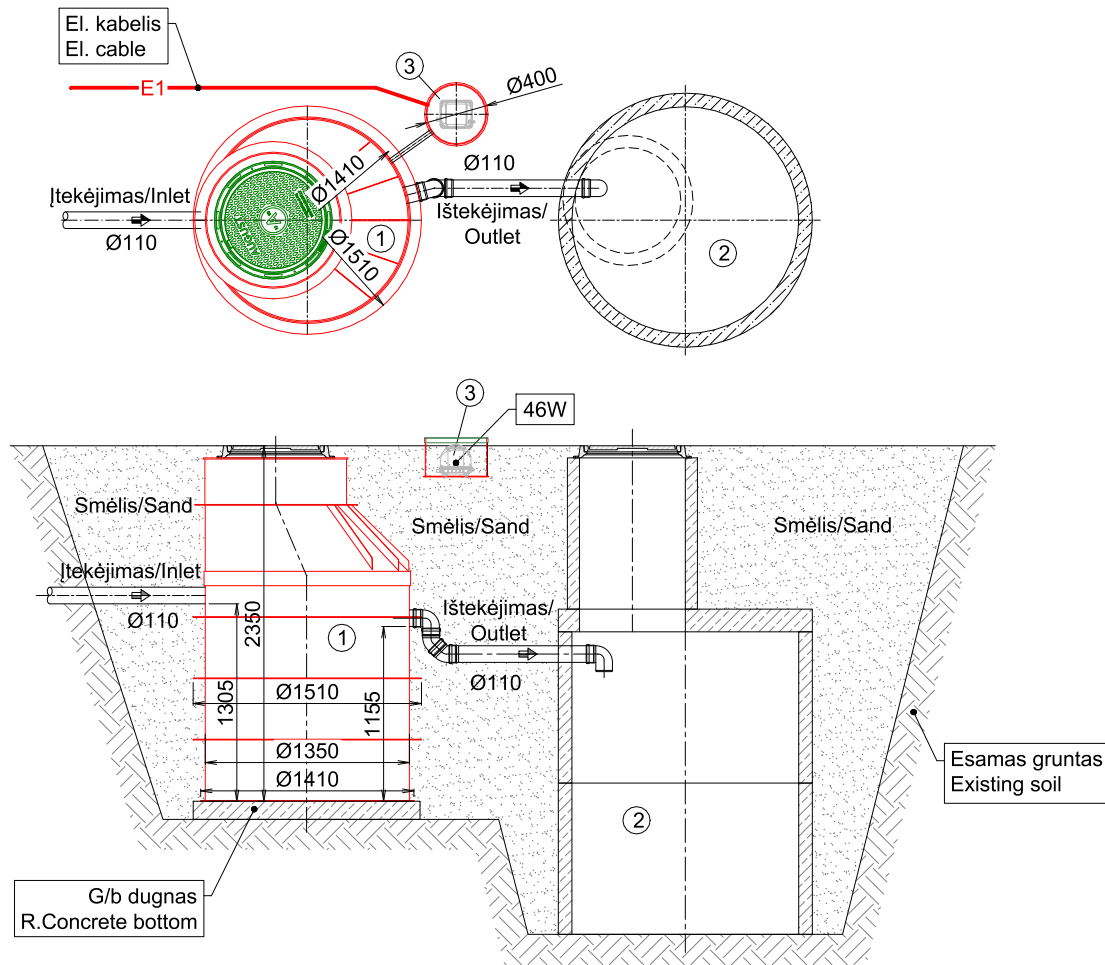
EKSPLIKACIJA/ LEGEND:

1. Siurblinė;
1. Pumping station;
2. Nuotekų valymo įrenginys AT6;
2. Wastewater treatment plant AT6;
3. Infiltracijos šulinys (turi būti projektuojamas atsižvelgiant į esamų gruntų filtracines savybes);
3. Infiltration well (must be designed taking into account the filtration properties of the existing soil);
4. Orapūtės talpa.
4. Airblower tank.



Meiliakalnio k. 1, Jauniūnų sen., Tel. +370 523 55 083

AT6 principinė montavimo schema B
AT6 principal installation scheme B



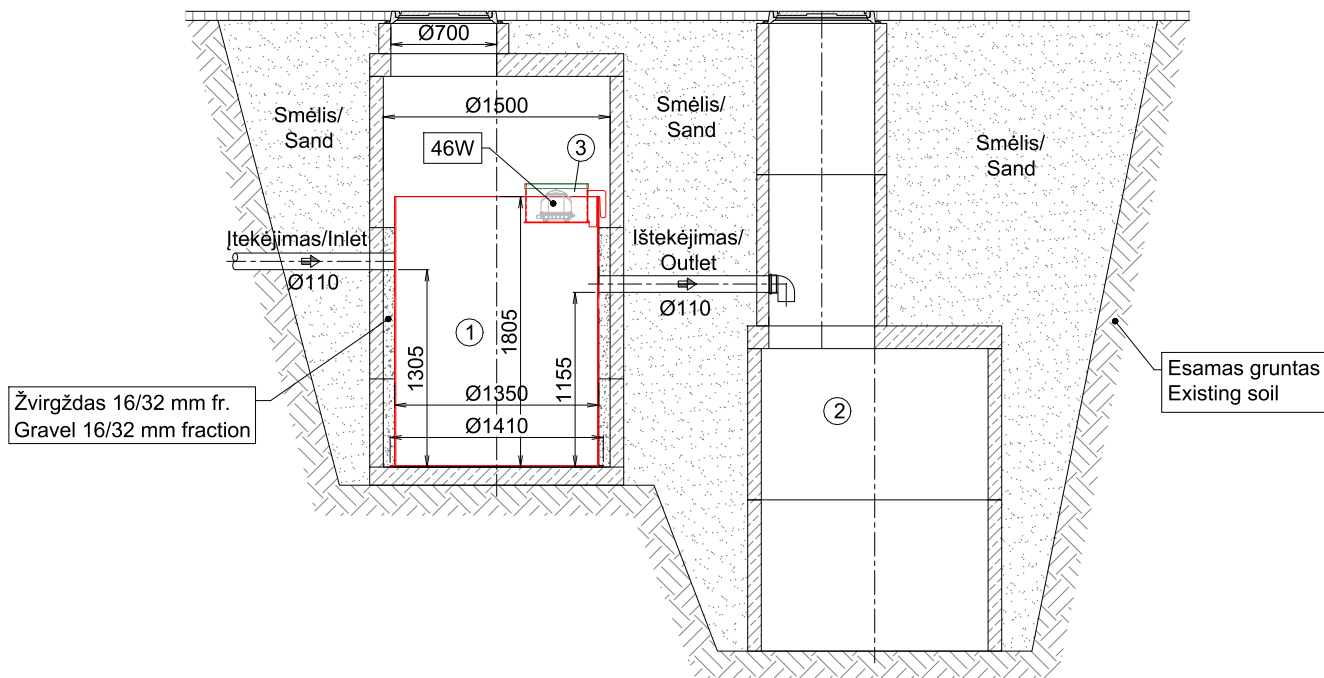
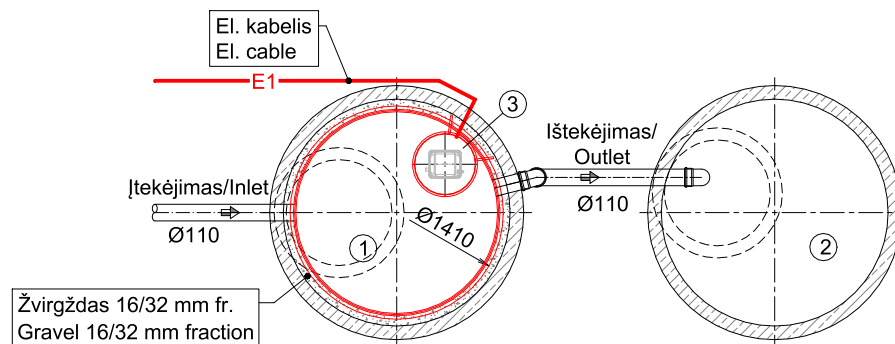
EKSPLIKACIJA/ LEGEND:

1. Nuotekų valymo įrenginys AT6KL;
1. Wastewater treatment plant AT6KL;
2. Infiltracijos šulinys (turi būti projektuojamas atsižvelgiant į esamų gruntų filtracines savybes);
2. Infiltration well (must be designed taking into account the filtration properties of the existing soil);
3. Orapūtės talpa.
3. Airblower tank.



Meiliakalnio k. 1, Jauniūnų sen., Tel. +370 523 55 083

AT6 principinė montavimo schema C
AT6 principal installation scheme C



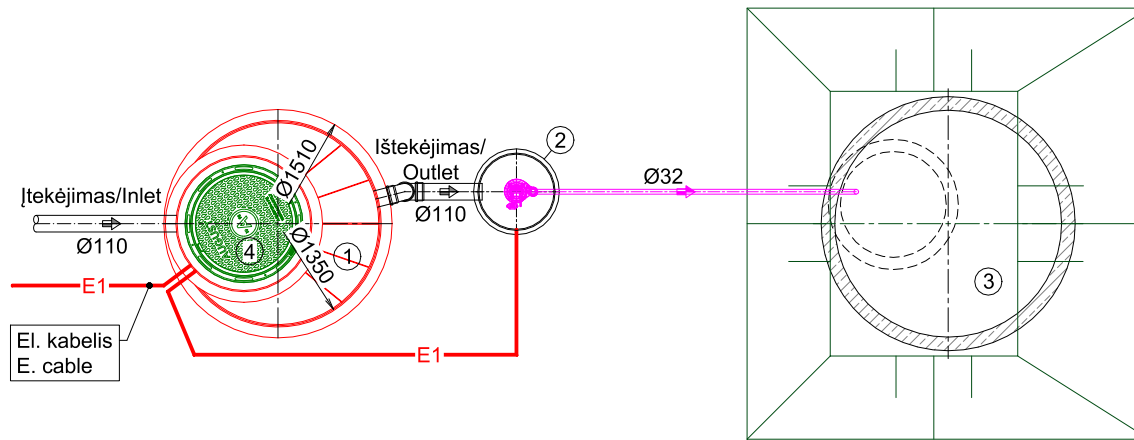
EKSPLIKACIJA/ LEGEND:

1. Nuotekų valymo įrenginys AT6;
1. Wastewater treatment plant AT6;
2. Infiltracijos šulinys (turi būti projektuojamas atsižvelgiant į esamų gruntų filtracines savybes);
2. Infiltration well (must be designed taking into account the filtration properties of the existing soil);
3. Orapūtės talpa.
3. Airblower tank.



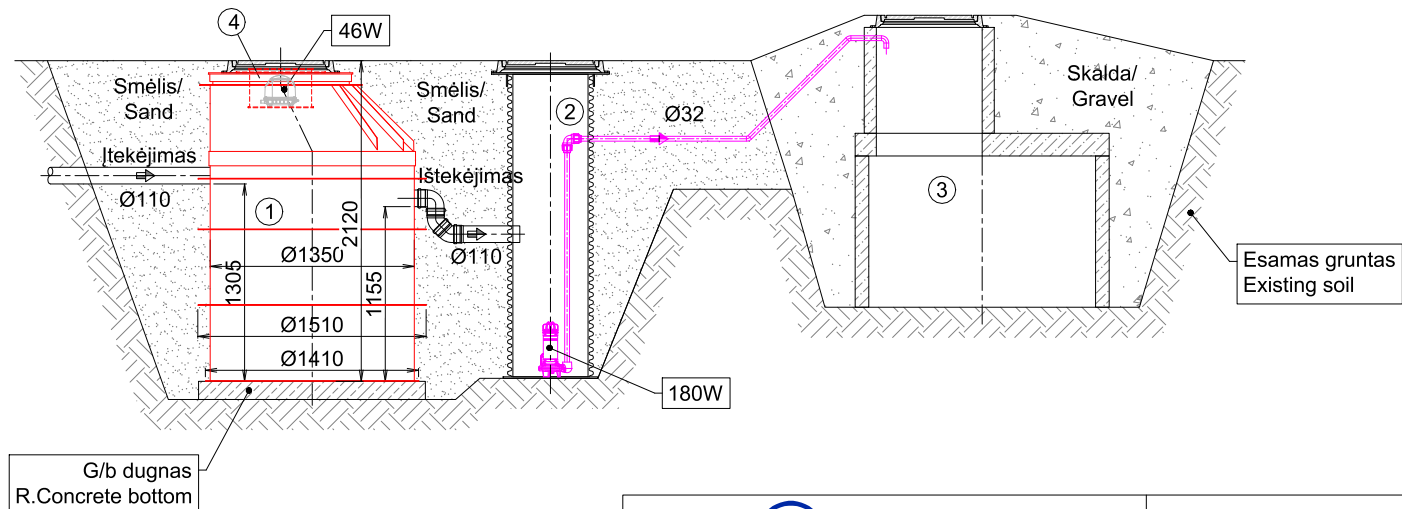
Meiliakalnio k. 1, Jauniūnų sen., Tel. +370 523 55 083

AT6 principinė montavimo schema D
AT6 principal installation scheme D



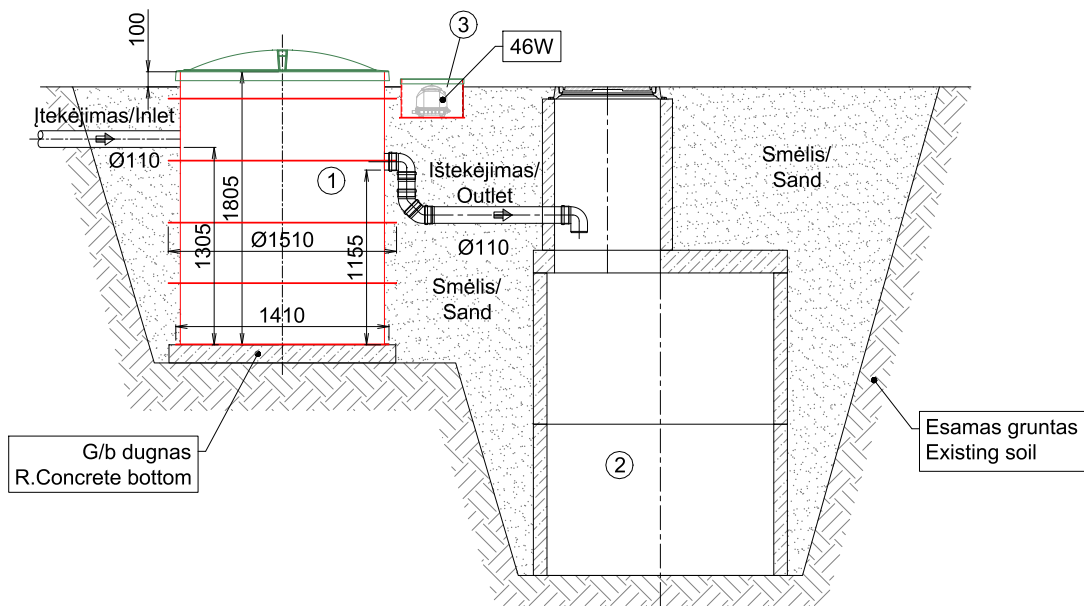
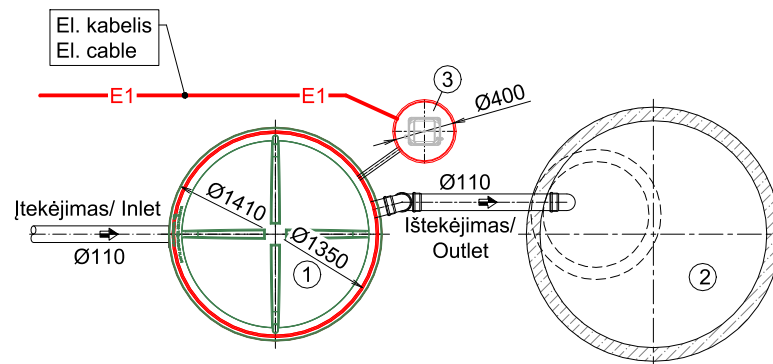
EKSPLIKACIJA/ LEGEND:

1. Nuotekų valymo įrenginys AT6KM;
1. Wastewater treatment plant AT6KM;
2. Siurblinė;
2. Pumping station;
3. Infiltracijos šulinys (turi būti projektuojamas atsižvelgiant į esamų gruntų filtracinės savybes);
3. Infiltration well (must be designed taking into account the filtration properties of the existing soil);
4. Orapūtės talpa.
4. Airblower tank.



Meiliakalnio k. 1, Jauniūnų sen., Tel. +370 523 55 083

AT6 principinė montavimo schema E
AT6 principal installation scheme E



EKSPLIKACIJA/ LEGEND:

1. Nuotekų valymo įrenginys AT6;
1. Wastewater treatment plant AT6;
2. Infiltracijos šulinys (turi būti projektuojamas atsižvelgiant į esamų gruntų filtracines savybes);
2. Infiltration well (must be designed taking into account the filtration properties of the existing soil);
3. Orapūtės talpa.
3. Airblower tank.



Meiliakalnio k. 1, Jauniūnų sen., Tel. +370 523 55 083

AT6 principinė montavimo schema F
AT6 principal installation scheme F