

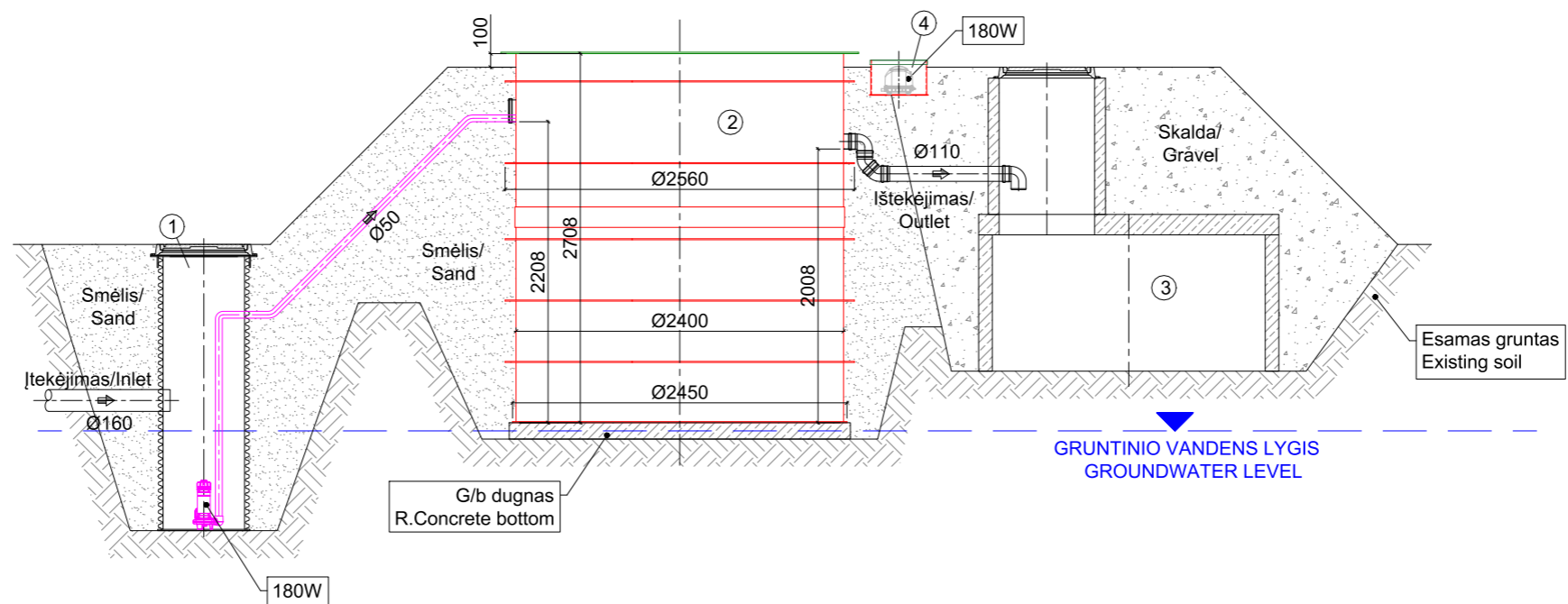
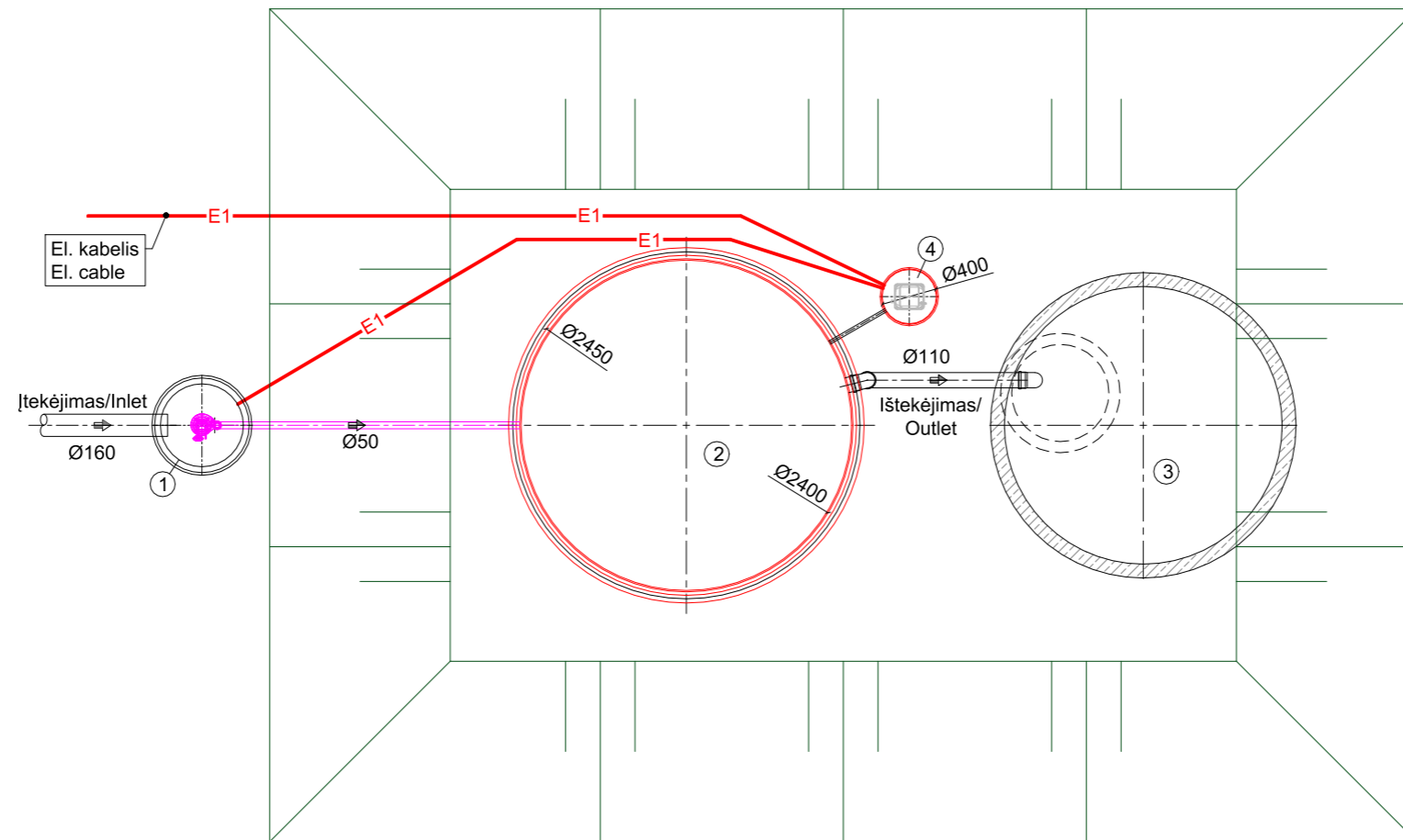
EKSPLIKACIJA/ LEGEND:

1. Nuotekų valymo įrenginys AT30;
1. Wastewater treatment plant AT30;
2. Infiltracijos šulinys (turi būti projektuojamas atsižvelgiant į esamų gruntų filtracines savybes);
2. Infiltration well (must be designed taking into account the filtration properties of the existing soil);
3. Orapūtės talpa.
3. Airblower tank.



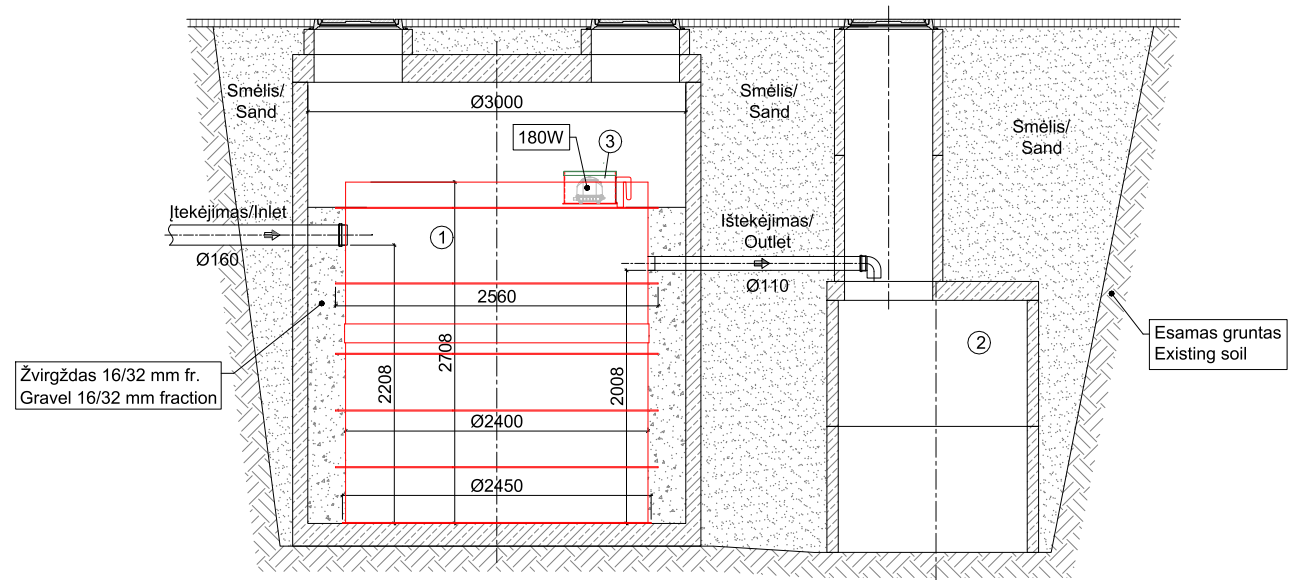
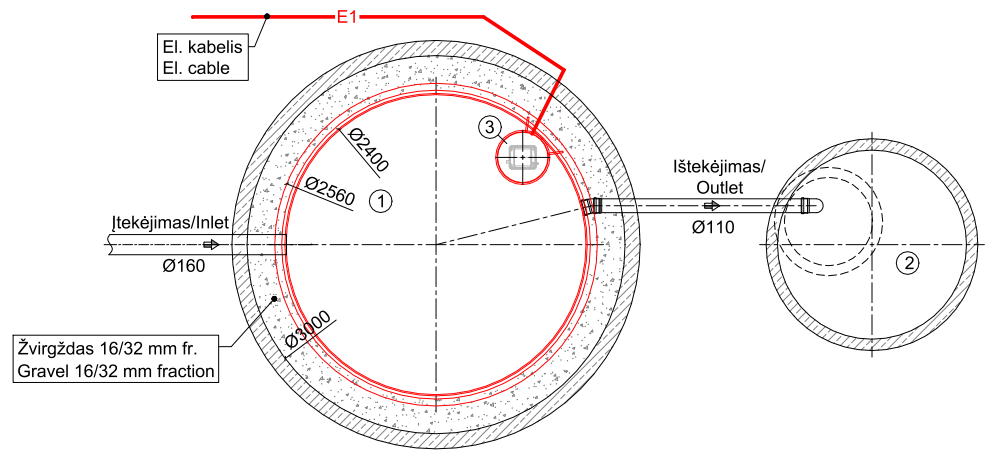
Meiliakalnio k. 1, Jauniūnų sen., Tel. +370 523 55 083

AT30 principinė montavimo schema A
AT30 principal installation scheme A



EKSPLIKACIJA/ LEGEND:

1. Siurblinė;
1. Pumping station;
2. Nuotekų valymo įrenginys AT30;
2. Wastewater treatment plant AT30;
3. Infiltracijos šulinys (turi būti projektuojamas atsižvelgiant į esamų gruntų filtracines savybes);
3. Infiltration well (must be designed taking into account the filtration properties of the existing soil);
4. Orapūtės talpa.
4. Airblower tank.



EKSPLIKACIJA/ LEGEND:

1. Nuotekų valymo įrenginys AT30;
1. Wastewater treatment plant AT30;
2. Infiltracijos šulinys (turi būti projektuojamas atsižvelgiant į esamų gruntų filtracines savybes);
2. Infiltration well (must be designed taking into account the filtration properties of the existing soil);
3. Orapūtės talpa.
3. Airblower tank.



Meiliakalnio k. 1, Jauniūnų sen., Tel. +370 523 55 083

AT30 principinė montavimo schema C
AT30 principal installation scheme C