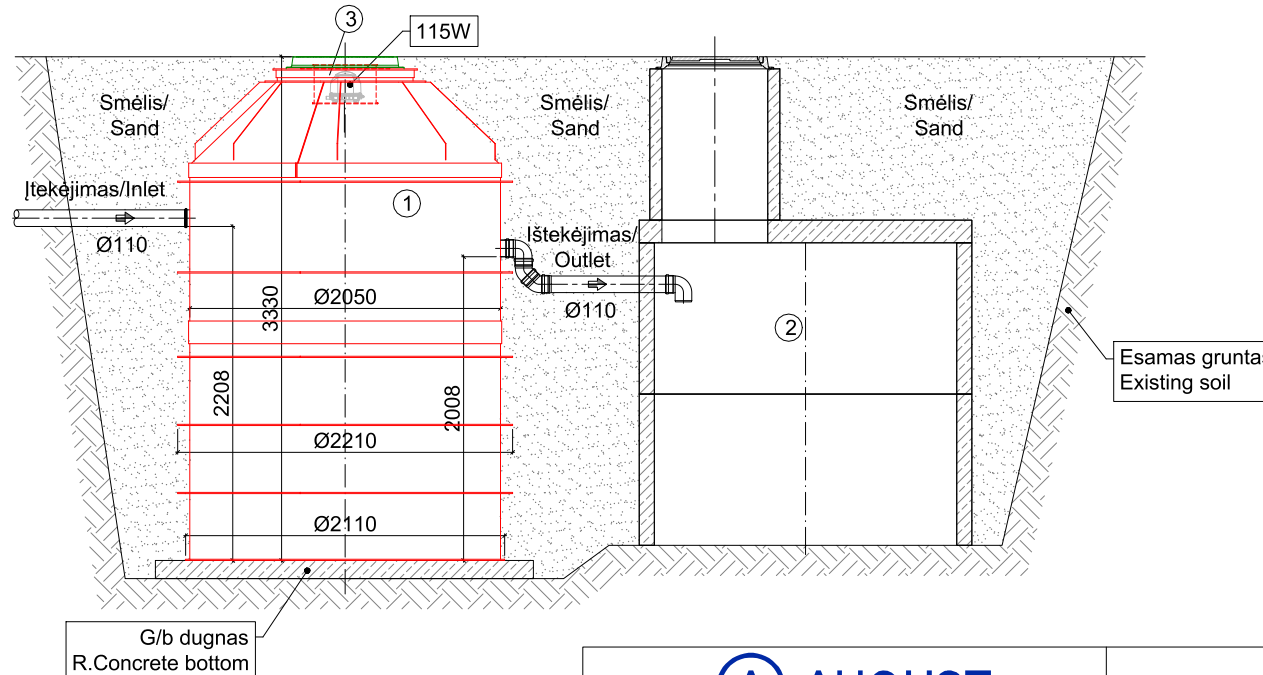


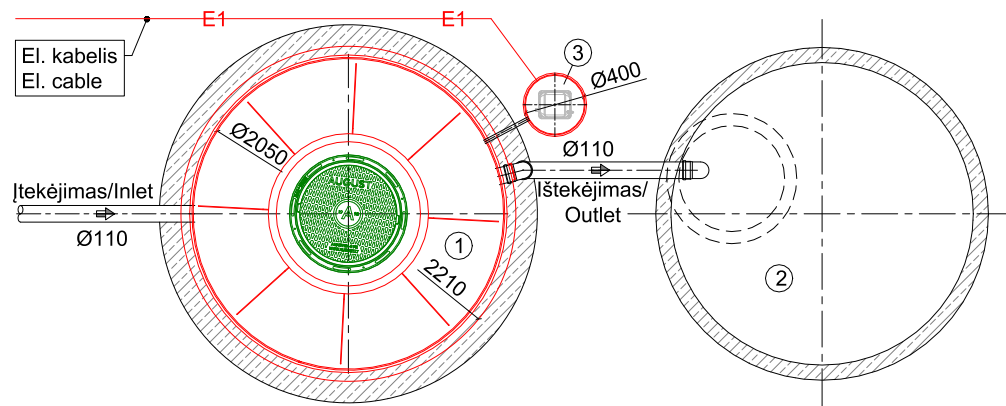
EKSPLIKACIJA/ LEGEND:

1. Nuotekų valymo įrenginys AT20KM;
1. Wastewater treatment plant AT20KM;
2. Infiltracijos šulinys (turi būti projektuojamas atsižvelgiant į esamų gruntų filtracines savybes);
2. Infiltration well (must be designed taking into account the filtration properties of the existing soil);
3. Orapūtės talpa.
3. Airblower tank.



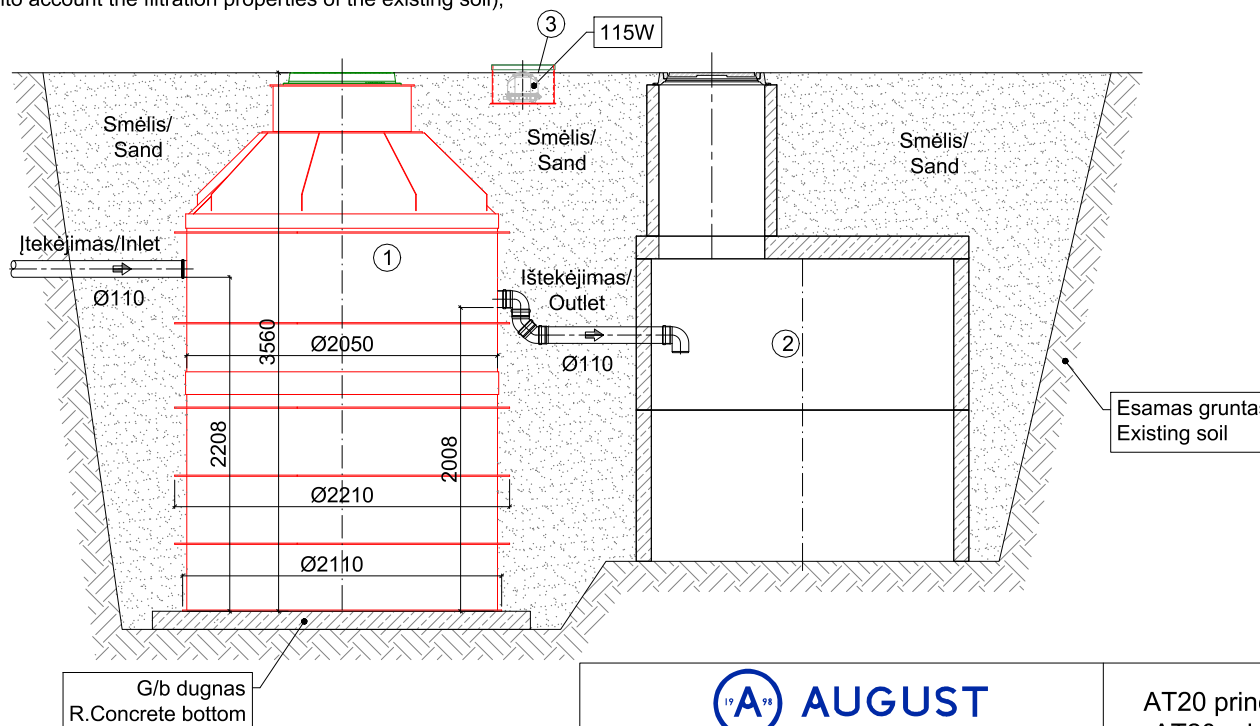
Meiliakalnio k. 1, Jauniūnų sen., Tel. +370 523 55 083

AT20 principinė montavimo schema A
AT20 principal installation scheme A



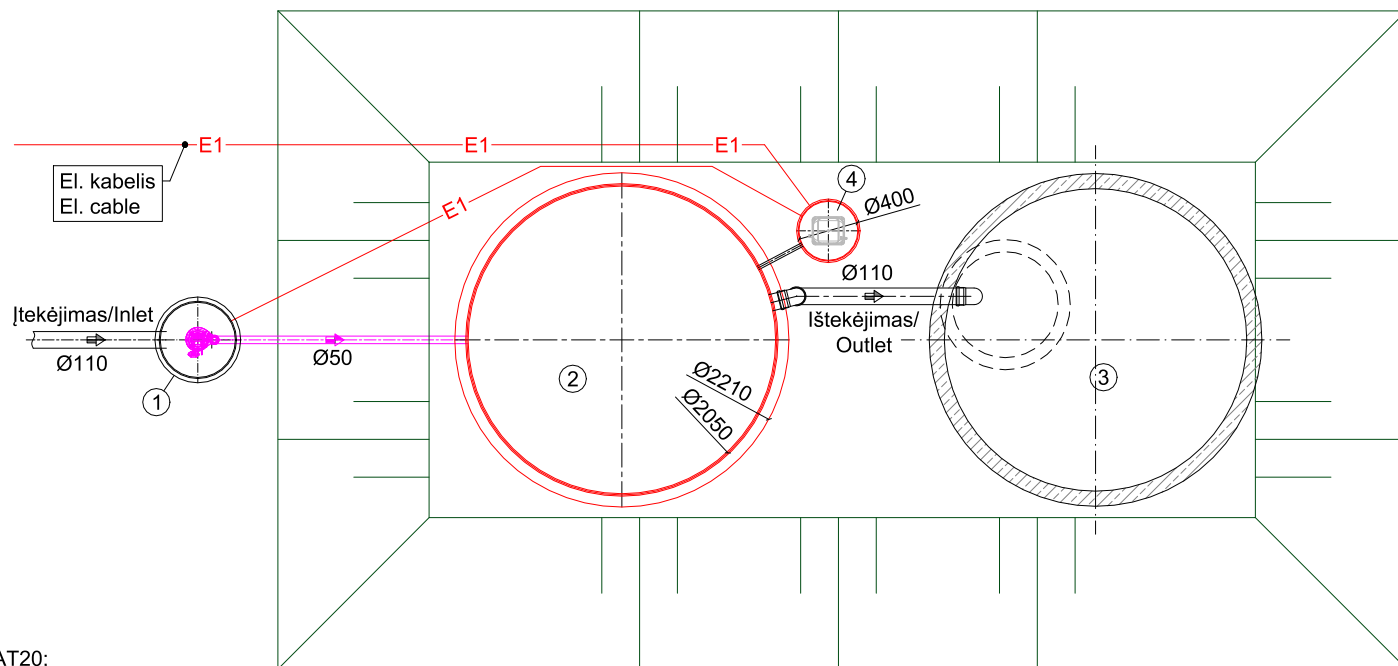
EKSPLIKACIJA/ LEGEND:

1. Nuotekų valymo įrenginys AT20KL;
1. Wastewater treatment plant AT20KL;
2. Infiltracijos šulinys (turi būti projektuojamas atsižvelgiant į esamų gruntų filtracines savybes);
2. Infiltration well (must be designed taking into account the filtration properties of the existing soil);
3. Orapūtės talpa.
3. Airblower tank.



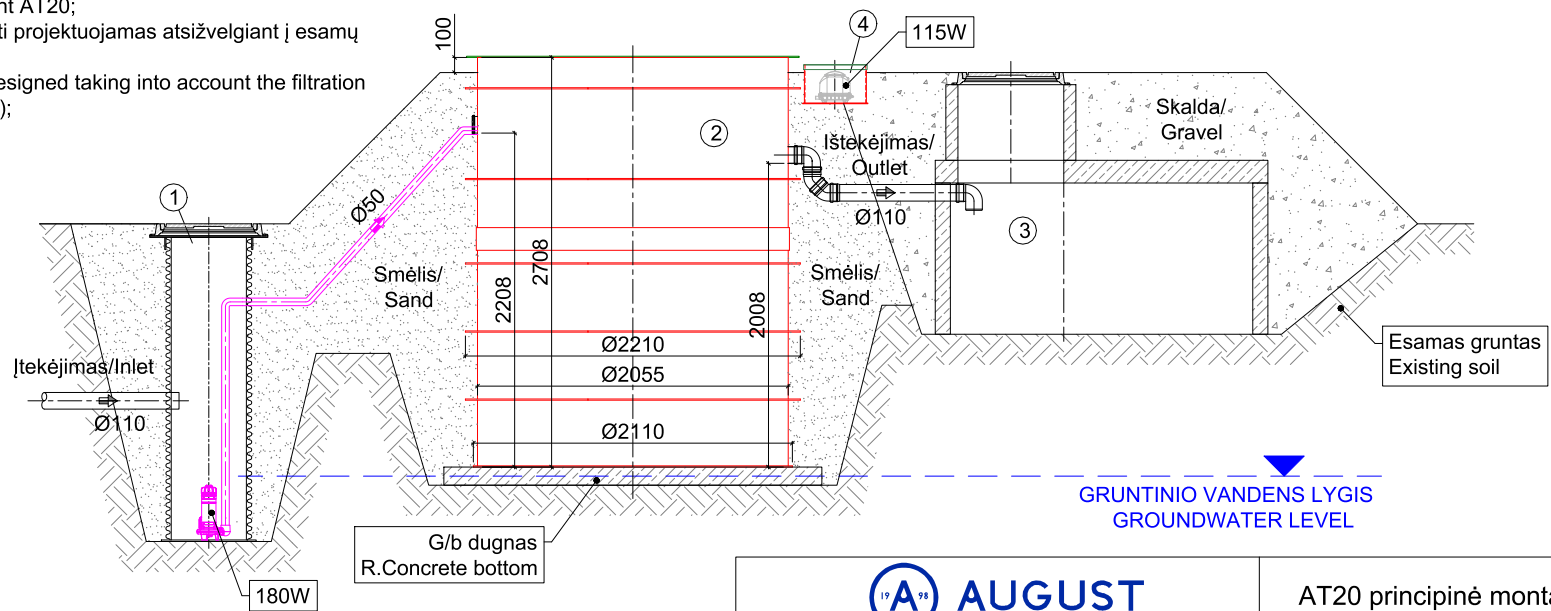
Meiliakalnio k. 1, Jauniūnų sen., Tel. +370 523 55 083

AT20 principinė montavimo schema B
AT20 principal installation scheme B



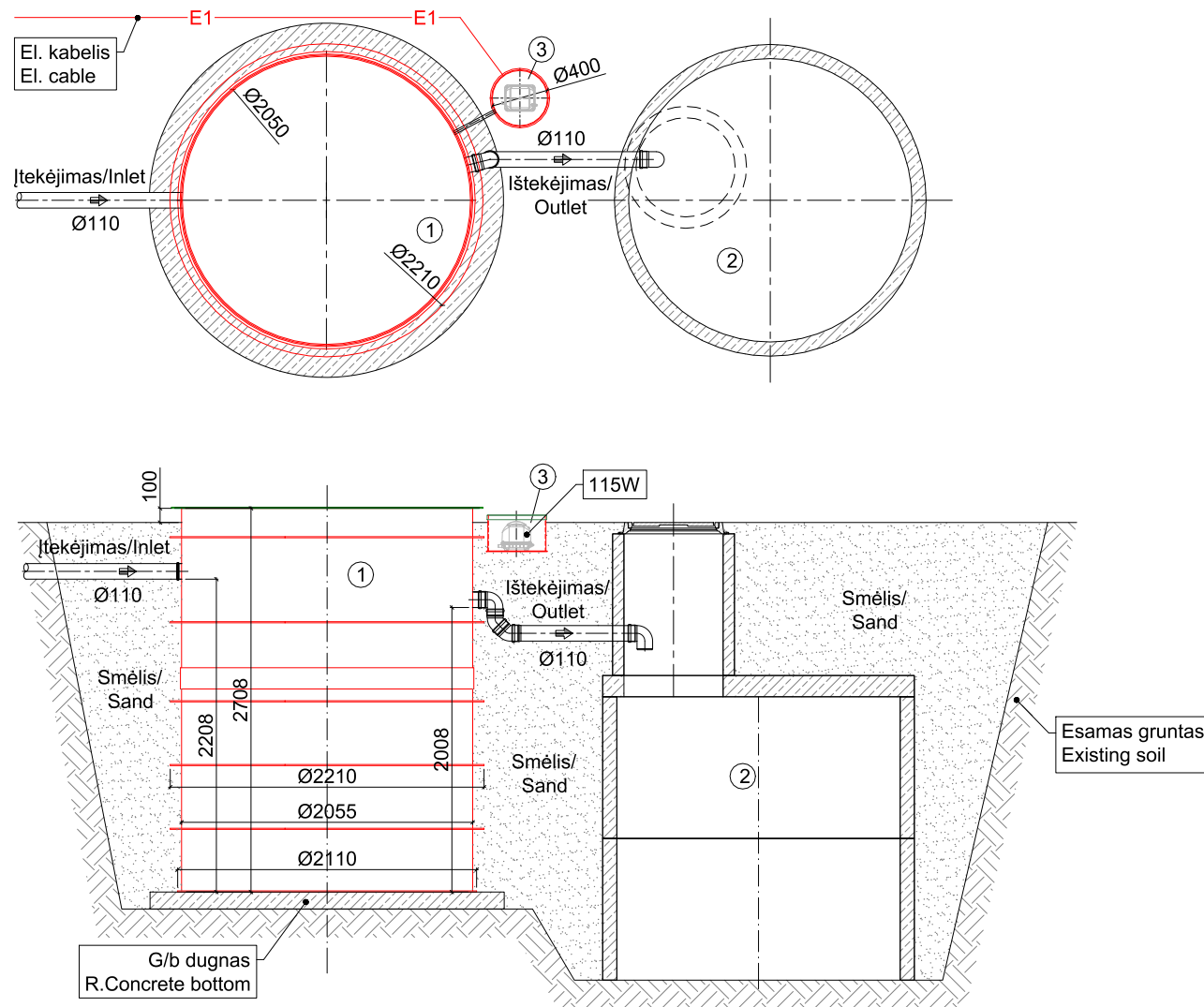
EKSPLIKACIJA/ LEGEND:

1. Siurblinė;
1. Pumping station;
2. Nuotekų valymo įrenginys AT20;
2. Wastewater treatment plant AT20;
3. Infiltracijos šulinys (turi būti projektuojamas atsižvelgiant į esamų gruntų filtracines savybes);
3. Infiltration well (must be designed taking into account the filtration properties of the existing soil);
4. Orapūtės talpa.
4. Airblower tank.



Meiliakalnio k. 1, Jauniūnų sen., Tel. +370 523 55 083

AT20 principinė montavimo schema C
AT20 principal installation scheme C



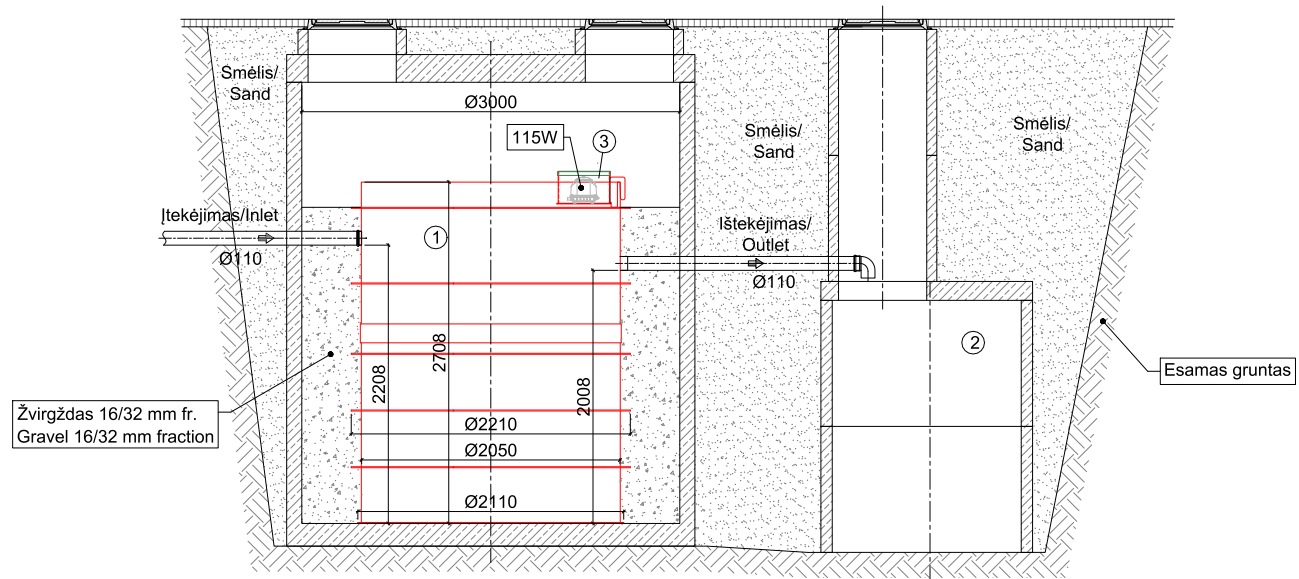
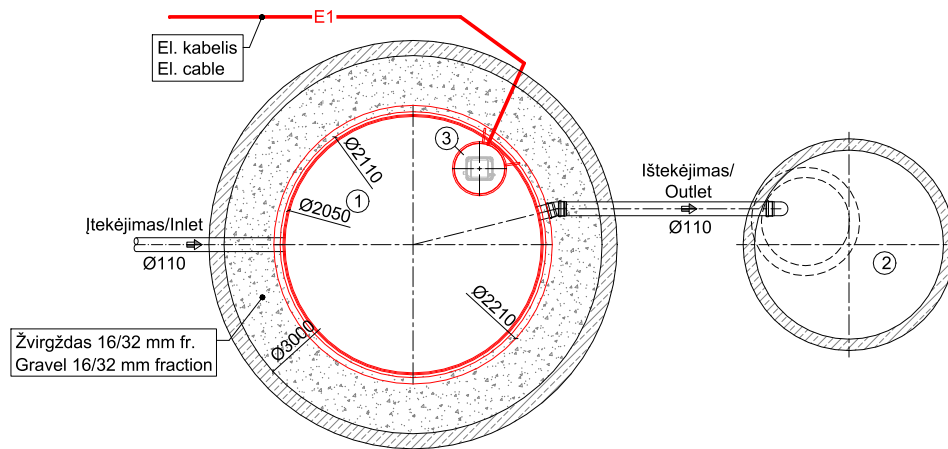
EKSPLIKACIJA/ LEGEND:

1. Nuotekų valymo įrenginys AT20;
1. Wastewater treatment plant AT20;
2. Infiltracijos šulinys (turi būti projektuojamas atsižvelgiant į esamų gruntų filtracines savybes);
2. Infiltration well (must be designed taking into account the filtration properties of the existing soil);
3. Orapūtės talpa.
3. Airblower tank.



Meiliakalnio k. 1, Jauniūnų sen., Tel. +370 523 55 083

AT20 principinė montavimo schema D
AT20 principal installation scheme D



EKSPLIKACIJA/ LEGEND:

1. Nuotekų valymo įrenginys AT20;
1. Wastewater treatment plant AT20;
2. Infiltracijos šulinys (turi būti projektuojamas atsižvelgiant į esamų gruntų filtracines savybes);
2. Infiltration well (must be designed taking into account the filtration properties of the existing soil);
3. Orapūtės talpa.
3. Airblower tank.



Meiliakalnio k. 1, Jauniūnų sen., Tel. +370 523 55 083

AT20 principinė montavimo schema E
AT20 principal installation scheme E