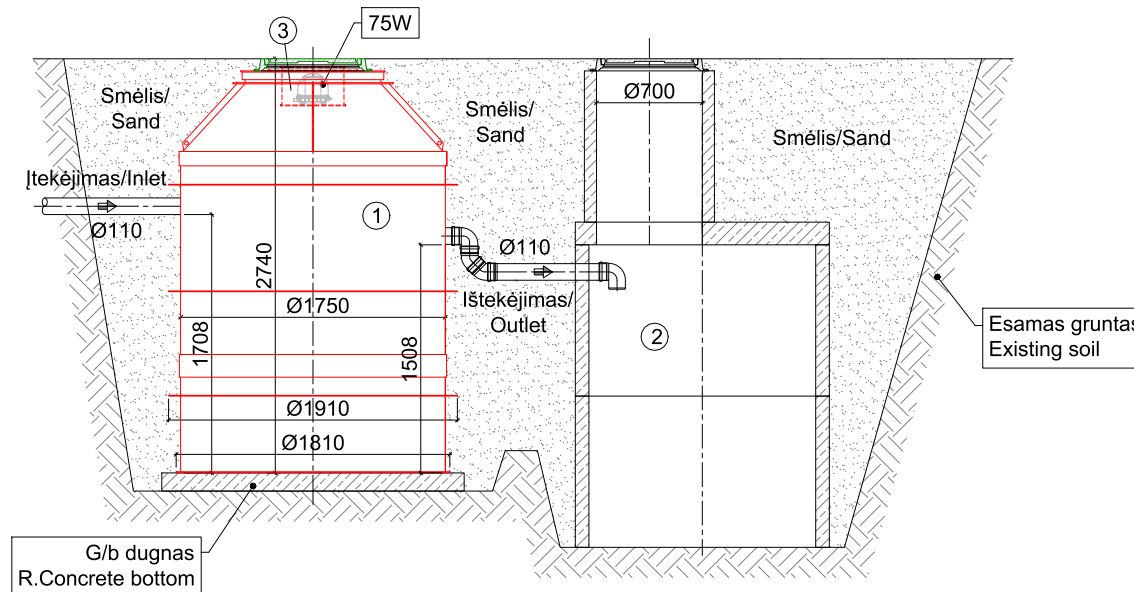


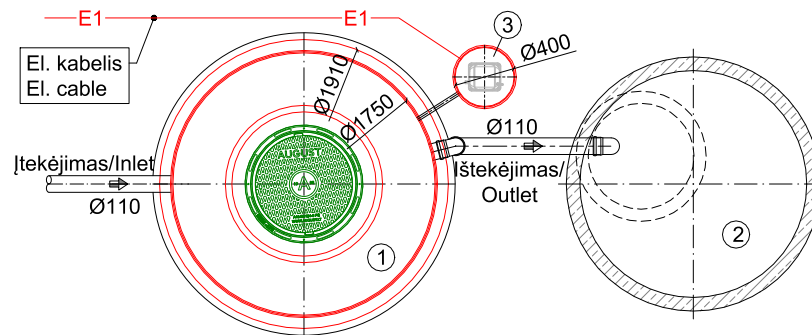
EKSPLIKACIJA/ LEGEND:

1. Nuotekų valymo įrenginys AT12KM;
1. Wastewater treatment plant AT12KM;
2. Infiltracijos šulinys (turi būti projektuojamas atsižvelgiant į esamų gruntų filtracines savybes);
2. Infiltration well (must be designed taking into account the filtration properties of the existing soil);
3. Orapūtės talpa.
3. Airblower tank.



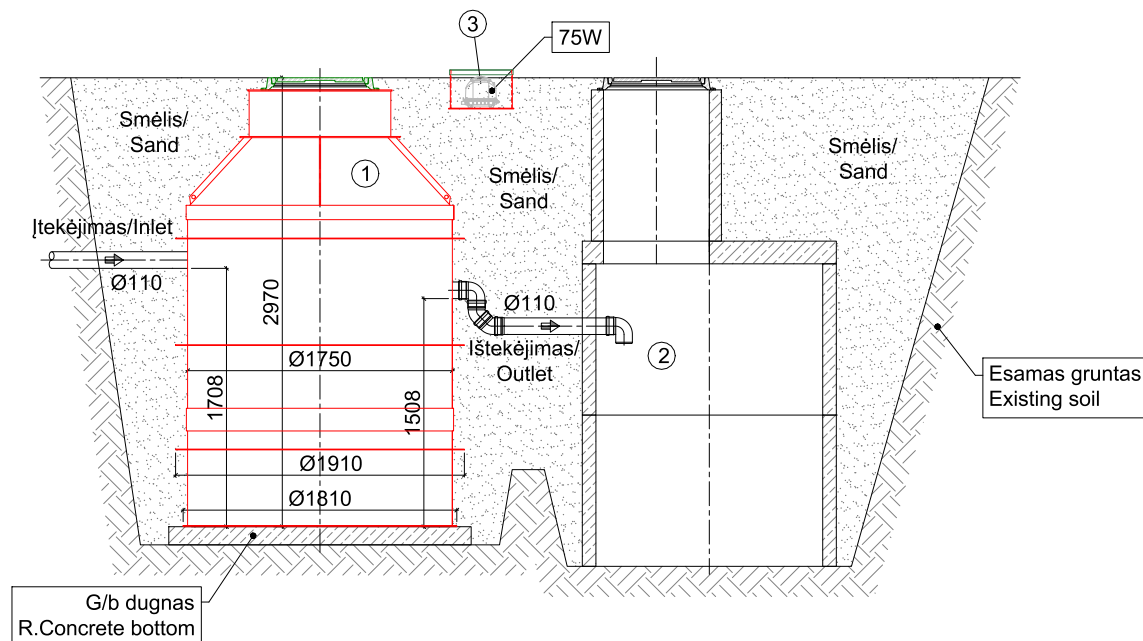
Meiliaikalnio k. 1, Jauniūnų sen., Tel. +370 523 55 083

AT12 principinė montavimo schema A
AT12 principal installation scheme A



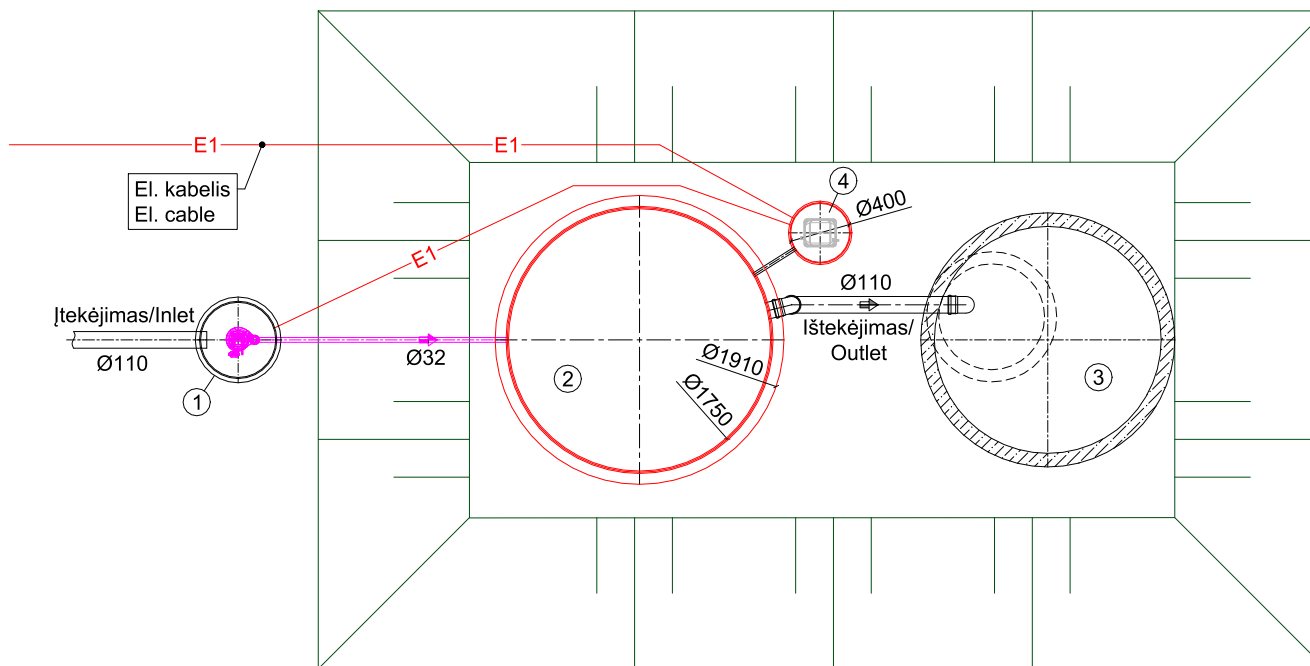
EKSPLIKACIJA/ LEGEND:

1. Nuotekų valymo įrenginys AT12KL;
1. Wastewater treatment plant AT12KL;
2. Infiltracijos šulinys (turi būti projektuojamas atsižvelgiant į esamų gruntų filtracines savybes);
2. Infiltration well (must be designed taking into account the filtration properties of the existing soil);
3. Orapūtės talpa.
3. Airblower tank.



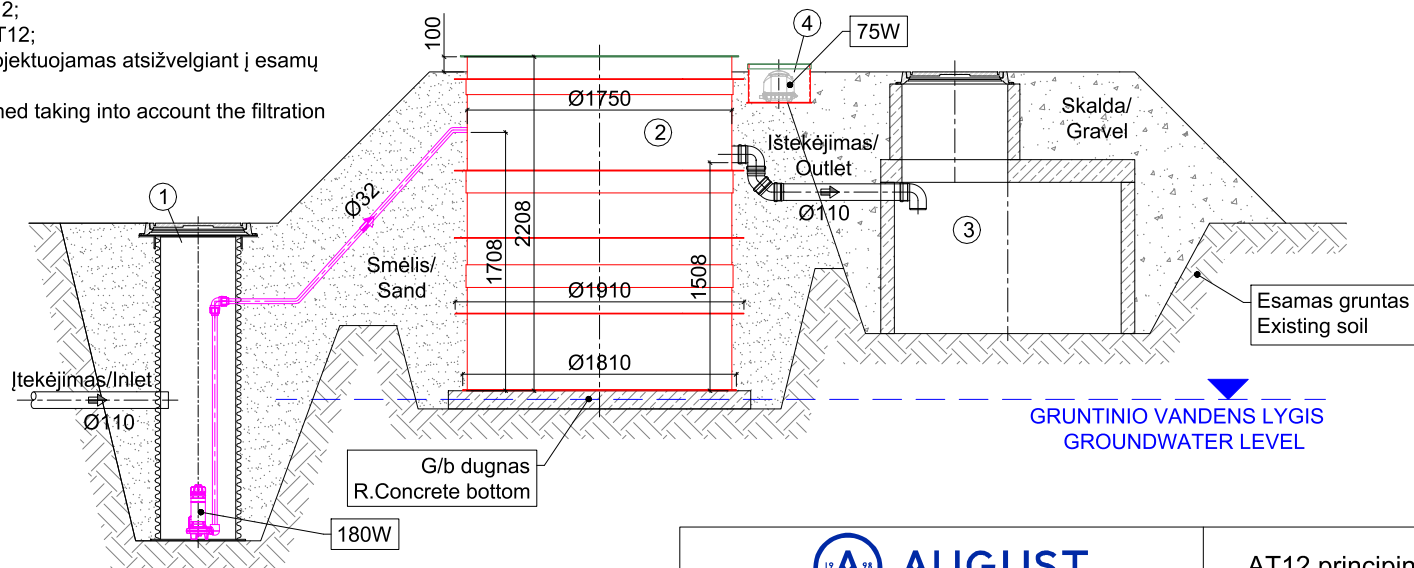
Meiliakalnio k. 1, Jauniūnų sen., Tel. +370 523 55 083

AT12 principinė montavimo schema B
AT12 principal installation scheme B



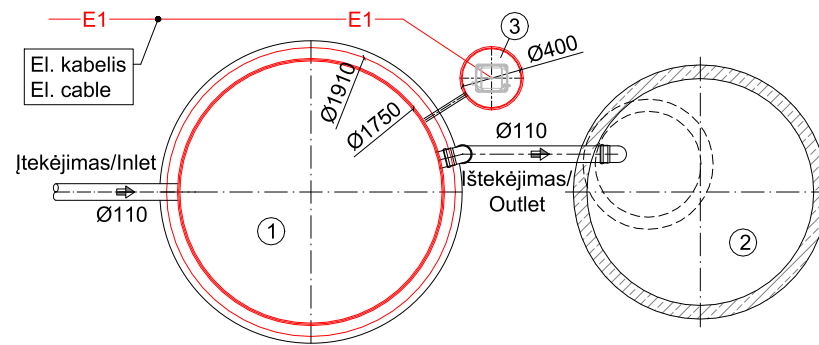
EKSPLIKACIJA/ LEGEND:

1. Siurblinė;
1. Pumping station;
2. Nuotekų valymo įrenginys AT12;
2. Wastewater treatment plant AT12;
3. Infiltracijos šulinys (turi būti projektuojamas atsižvelgiant į esamų gruntų filtracines savybes);
3. Infiltration well (must be designed taking into account the filtration properties of the existing soil);
4. Orapūtės talpa.
4. Airblower tank.



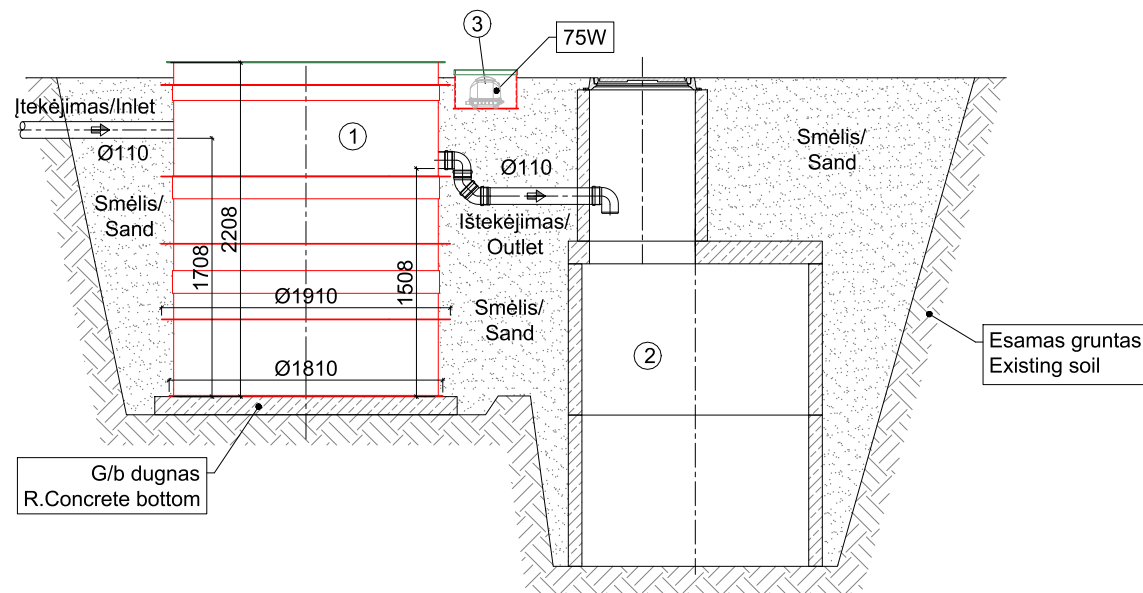
Meiliakalnio k. 1, Jauniūnų sen., Tel. +370 523 55 083

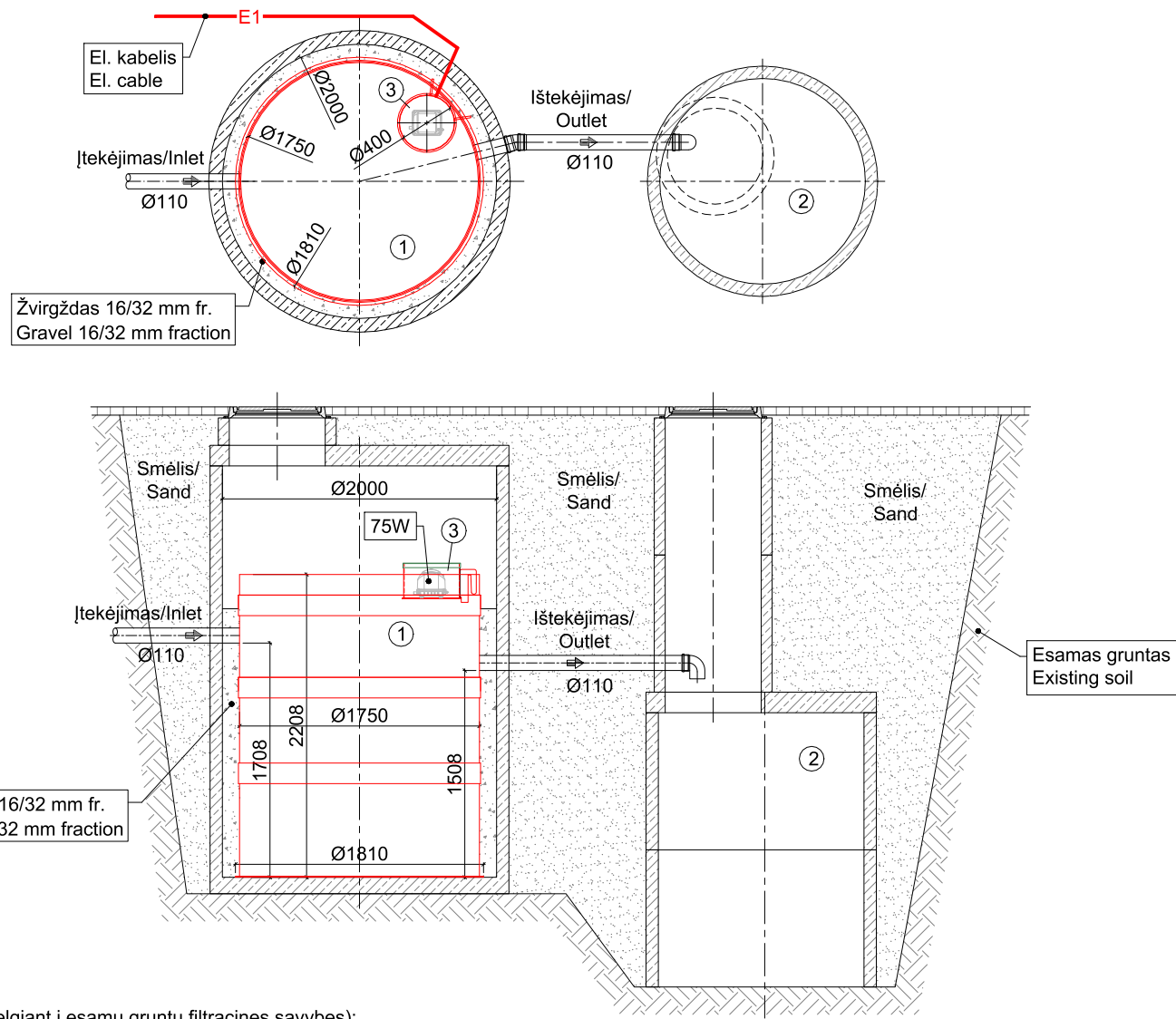
AT12 principinė montavimo schema C
AT12 principal installation scheme C



EKSPLIKACIJA/ LEGEND:

1. Nuotekų valymo įrenginys AT12;
1. Wastewater treatment plant AT12;
2. Infiltracijos šulinys (turi būti projektuojamas atsižvelgiant į esamų gruntų filtracines savybes);
2. Infiltration well (must be designed taking into account the filtration properties of the existing soil);
3. Orapūtės talpa.
3. Airblower tank.





EKSPLIKACIJA/ LEGEND:

1. Nuotekų valymo įrenginys AT12;
1. Wastewater treatment plant AT12;
2. Infiltracijos šulinys (turi būti projektuojamas atsižvelgiant į esamų gruntų filtracines savybes);
2. Infiltration well (must be designed taking into account the filtration properties of the existing soil);
3. Orapūtės talpa.
3. Airblower tank.



Meiliakalnio k. 1, Jauniūnų sen., Tel. +370 523 55 083

AT12 principinė montavimo schema E
AT12 principal installation scheme E